

Шкаф картотечный 24 ящика с выдвигной полкой

(ПАСПОРТ)

Шкаф картотечный 24 ящика (далее - шкаф) предназначен для использования в сухих отапливаемых помещениях и соответствует требованиям ГОСТ 22046-02.

1. Технические характеристики:

- 1.1. Габаритные размеры ШхГхВ: 1100х420х1230;
- 1.2. Масса - 35 кг.

2. Требования безопасности:

- 2.1. При сборке и эксплуатации шкафа необходимо руководствоваться стандартными правилами техники безопасности.
- 2.2. Сборку производить в хорошо освещённых помещениях, исправными инструментами и принадлежностями при соблюдении всех норм техники безопасности.

3. Транспортировка, хранение, эксплуатация.

Изделие транспортируется в упаковке предприятия-изготовителя любым видом транспорта при условии надёжной защиты от механических повреждений и атмосферных осадков.

4. Гарантии поставщика

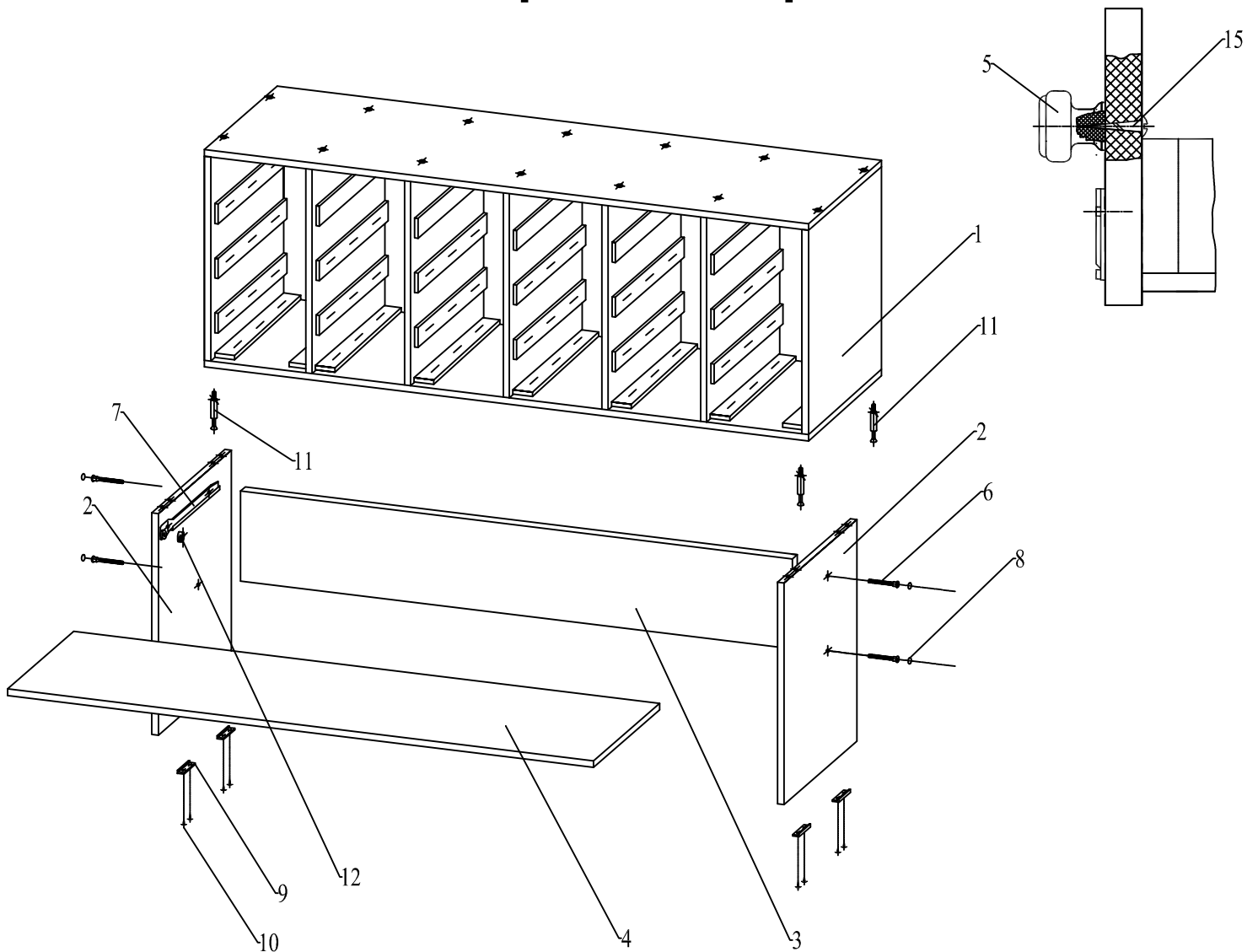
Предприятие изготовитель гарантирует соответствие шкафа требованиям ГОСТ 22046-02 при условии соблюдения правил транспортировки, хранения и эксплуатации.

Гарантийный срок эксплуатации 24 месяца.

Срок службы - 7 лет.

ВНИМАНИЕ - предприятие-изготовитель оставляет за собой право вносить в изделие изменения, не ухудшающие его качество и не влияющие на его функциональные свойства

5. Общий вид и порядок сборки.



КОМПЛЕКТ ПОСТАВКИ:

- 1. Шкаф с ящиками (в сборе).....1 шт.
- 2. Опора.....2 шт.
- 3. Экран.....1 шт.
- 4. Полка (в сборе).....1 шт.
- 5. Ручка24 шт.
- 6. Стяжка мебельная 7x50.....4 шт.
- 7. Роликовая направляющая1 к-т.
- 8. Заглушка к стяжке.....18 шт.
- 9. Подкладка-пята.....4 шт.
- 10. Гвоздь 1,2x20.....8 шт.
- 11. Стойка эксцентрика саморез.....4 шт.
- 12. Эксцентрик.....4 шт.
- 13. Евровинт 6,3x13.....4 шт.
- 14. Шкант 8x32.....4 шт.
- 15. Саморез 4,2x25.....24 шт.

ВНИМАНИЕ! ЯЩИКИ УСТАНОВЛЕНЫ КАЖДЫЙ В СВОЮ ЯЧЕЙКУ! НУМЕРАЦИЯ ЯЩИКОВ: ЯЩИК/РЯД - СЛЕВА НАПРАВО, СВЕРХУ ВНИЗ. ИЗМЕНЕНИЕ МЕСТОПОЛОЖЕНИЯ ЯЩИКА НЕ ДОПУСКАЕТСЯ!



Стойка эксцентрика самонарезная

Эксцентрик



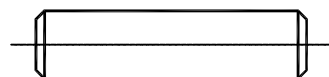
Саморез с прессшайбой 4,2x25 (15)



Евростяжка 7x50



Евровинт 6.3x13 (13)



Шкант 8x32



Шуруп 3x16